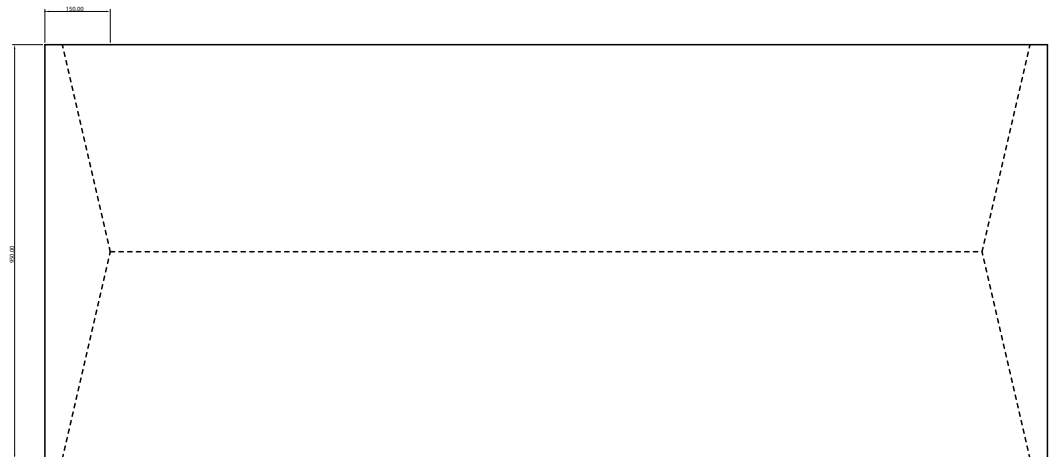
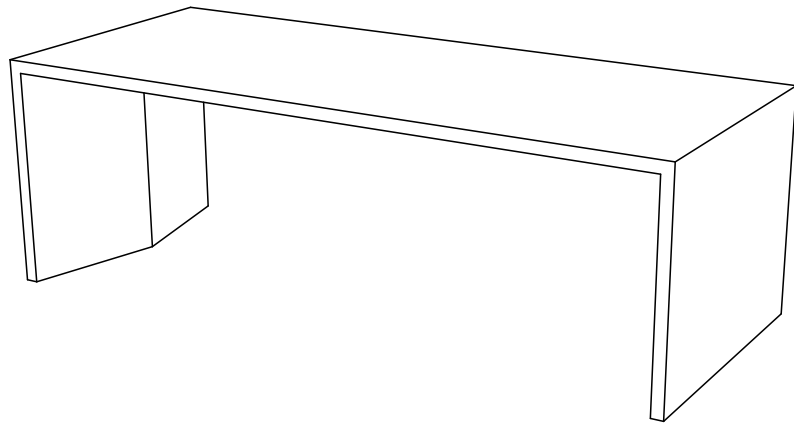
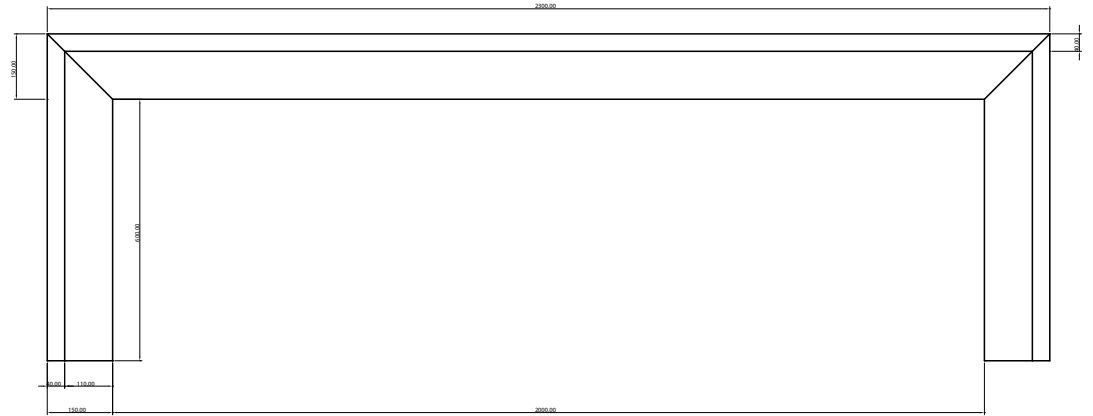
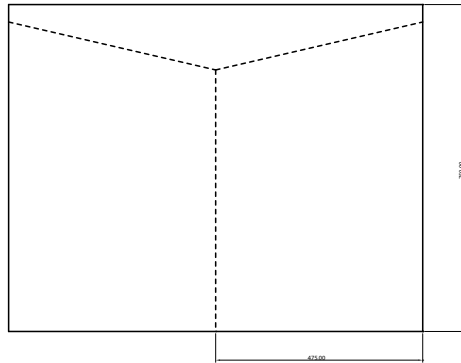


**SLIC** | ENSEMBLE

**DESIGN** | FROMMHERZ / WEHLING · TRADESIGN GBR  
**AUSFÜHRUNG** | GÖDDE BETON

# SLIC TABLE 230

BEMASSUNG 1:2  
(Angaben in mm)



# SLIC III

BEMASSUNG 1:2  
(Angaben in mm)

